

Pneumatici e Ruote



*PNEUS ET ROUES
TYRES AND WHEELS
LUFTREIFEN UND RÄDER
PNEUMÁTICOS Y RUEDAS*



Ricambi macchine agricole e giardinaggio

www.cermag.com

Pneumatici e ruote

TYRES AND WHEELS

06

RUOTE A GABBIA

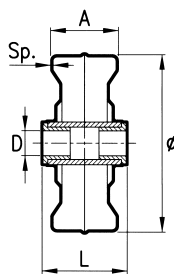
ROUES - CAGE
LAND WHEELS
GITERRAEDER
RUEDAS DE JAULA



ARTICOLO RUOTA GEMELLATA	MARCA	MODELLO	Ø EST. RUOTA mm	LARGH. RUOTA semp. gemellata	NOTE	
40078	B.C.S.	725/40-F72	430	105 + 105		
40085	CARRARO A.	714	430	85 + 85		
40090	FERRARI	F 92	530	100 + 100	Imbullonata	
40151	GOLDONI	UNO 8/S Jolly P. + Diff.	430	85 + 85	Anello imbullonato Fl. imbullonata	
40091		Jolly Junior - Uno	430	85 + 85	Con tubo	
40093		Jolly Super Professional	430	85 + 85	Con manicotto calettato	
40177		Uno/S - S/Special 700 Special Lux Jolly P. + Diff.	460	105 + 105	Anello imbullonato Fl. imbullonata	
40176		Uno/S - S/Special 700 Special Lux Jolly P. + Diff.	490	105 + 105	Anello imbullonato Fl. imbullonata	
40152		Uno/S - S/Special 700 Special Lux Jolly P. + Diff.	530	105 + 105	Anello imbullonato Fl. imbullonata	
40095		S. Special - S700 Special Lux S.E.	530	100 + 100	Fl. saldata	
40096		GRILLO	126-127	430	100 + 100	
40097			131	480	100 + 100	
40105		S.E.P.	1300	460	100 + 100	
40108	VALPADANA	3000 (140)	530	100 + 100		

RUOTE IN LAMIERA CON BOCCOLE IN NYLON AUTOLUBRIFICANTI

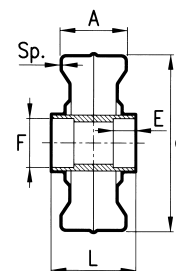
ROUES EN FER AVEC BAGUE EN NYLON LUBRIFIANTE
IRON WHEELS WITH NYLON RING
STÄHLRADER MIT NYLONBÜCHSE
RUEDAS DE CHAPA CON CASQUILLOS AUTONGRASANTES DE NYLON



ARTICOLO	Ø mm	A mm	D mm	L mm	BOCCOLE ARTICOLO	SPESSORE mm	PESO kg
40153	230	55	20	70	40239	2	2,200
40154	280	80	25	90	40240	2	2,900
40155	320	100	25	110	40240	2,5	5,500
40451	250	100	30	100	40241	2	3,000
40174	280	80	30	90	40241	2	2,900
40175	320	100	30	110	40241	2,5	5,500
40327	400	100	30	100	40241	2,5	7,800
40328	400	150	30	150	40241	2,5	8,000
40329	500	100	30	100	40241	2,5	9,000
40330	500	150	30	150	40241	2,5	10,000

RUOTE IN LAMIERA CON MOZZO PORTACUSCINETTO

ROUES EN FER AVEC MOYEU ET ROULEMENT
IRON WHEELS WITH HUB AND BALL BEARING
STÄHLRADER MIT STAHLNABE FÜR KUGELLAGER
RUEDAS DE CHAPA CON CUBO PORTA - COJINETE



Spessore 2,5 mm

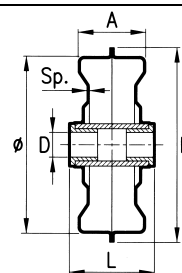
ARTICOLO	Ø mm	A mm	L mm	F mm	E mm	PESO kg	PORTATA kg
40452	250	100	100	52	18	4,3	-
40156	280	120	120	52	18	4,8	300
40157	320	100	100	52	20	5,9	1000
40243	400	100	100	52	23	7,0	1000
40331	400	100	100	62	28	10,0	-
40332	400	150	150	62	28	11,0	-
40333	500	100	100	62	28	11,0	-
40334	500	150	150	62	28	11,0	-

RUOTE IN LAMIERA CON CRESTA E BOCCOLE IN NYLON

ROUES EN FER AVEC BAGUE EN NYLON LUBRIFIANTE
IRON WHEELS WITH NYLON RING
STÄHLRADER MIT NYLONBÜCHSE
RUEDAS DE CHAPA CON CASQUILLOS DE NYLON



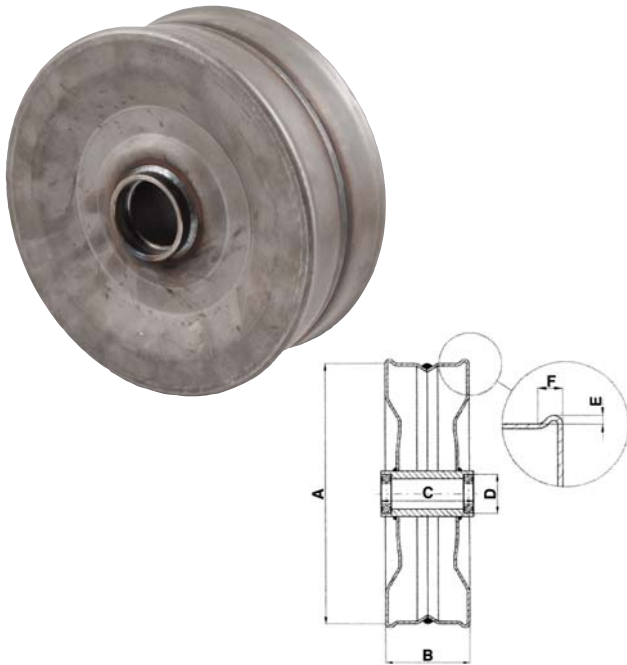
Spessore 2,5 mm



ARTICOLO	Ø mm	A mm	B mm	D mm	L mm	BOCCOLE ARTICOLO	PESO kg
40244	320	100	370	25	110	40240	6,200
40245	320	100	370	30	110	40241	6,200

RUOTA IN FERRO CON BORDO RIALZATO E MOZZO PORTA CUSCINETTI

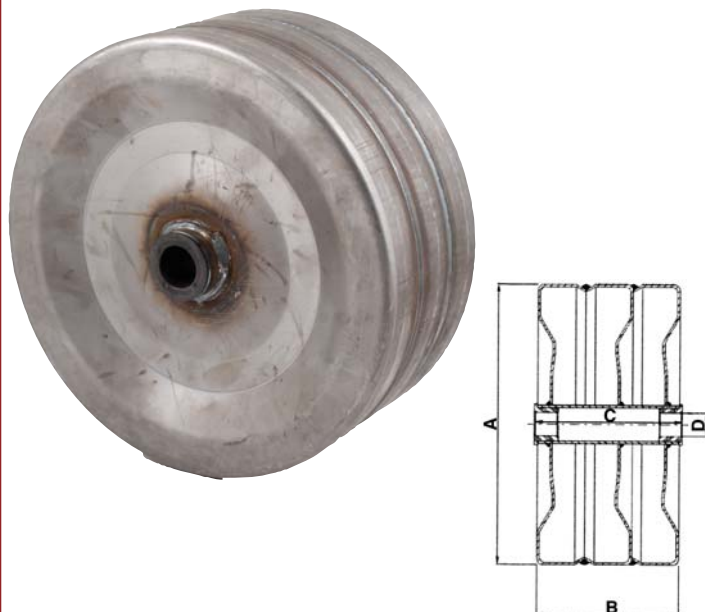
ROUE EN FER A BORD RELEVÉ ET MOYEU PORTE ROULEMENTS
 IRON WHEEL WITH RAISED EDGE AND BEARING HUB
 EISENRAD MIT HOCHSTEHENDER KANTE UND LAGERNABE
 RUEDA DE HIERRO CON BORDE SOBREELEVADO Y BUJE DE SOPORTE RODAMIENTOS



ARTICOLO	DIAM.		MOZZO	CUSC.	BORDO RIALZATO		SPESS.	PORTATA
	A	B			E	F		
40454	250	100	105	52	5	12	2,3	750

RUOTA IN FERRO PIANA LARGA CON BOCCOLA IN NYLON

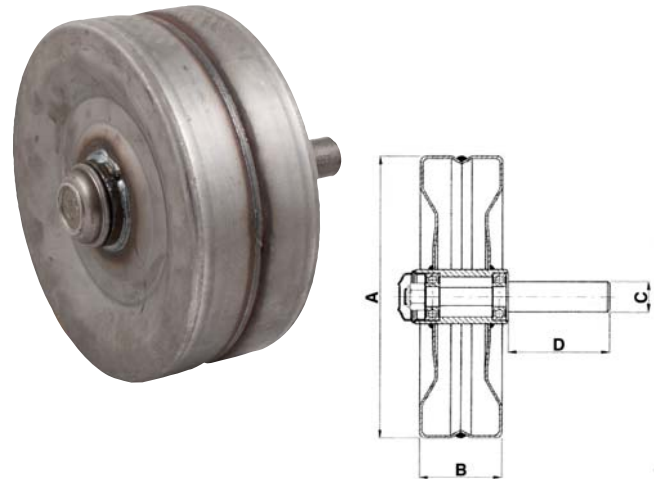
ROUE EN FER PLATE LARGE AVEC BAGUE EN NYLON
 WIDE FLAT IRON WHEEL WITH NYLON BUSH
 BREITES EISENFLACHRAD MIT NYLONBUCHSE
 RUEDA DE HIERRO PLANA ANCHA CON CASQUILLO DE NYLON



ARTICOLO	DIAMETRO		MOZZO	PERNO	SPESSORE	PORTATA
	A	B				
40461	280	120	130	25	2,3	850
40462	280	120	130	30	2,3	1.100
40463	300	150	160	25	2,3	850
40464	300	150	160	30	2,3	1.100

RUOTA IN FERRO PIANA CON CUSCINETTI E PERNO

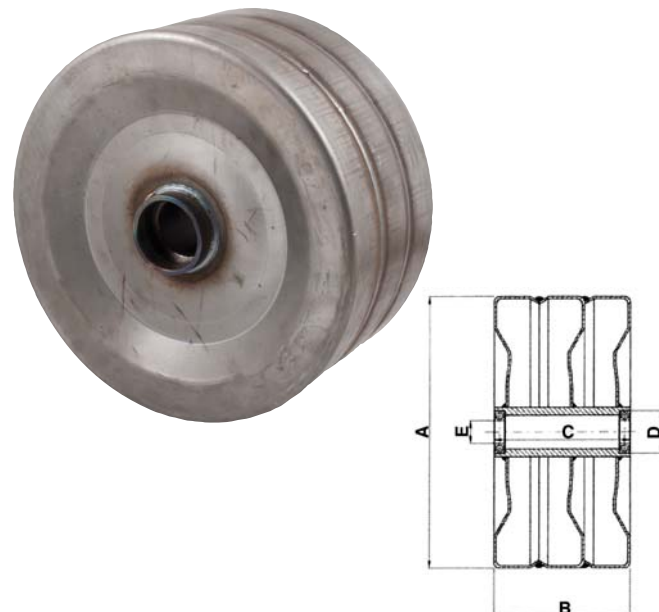
ROUE EN FER PLATE AVEC ROULEMENTS ET AXE
 FLAT IRON WHEEL WITH BEARINGS AND PIN
 EISENFLACHRAD MIT LAGERN UND BOLZEN
 RUEDA DE HIERRO PLANA CON RODAMIENTOS Y PERNO



ARTICOLO	RUOTA		PERNO			SPESS.	PORTATA
	DIAM. A	LARGH. B	DIAM. C	LUNGH. D	CUSC.		
40455	225	80	30	100	47 - 20	2	650
40456	225	80	30	100	52 - 25	2	650
40457	250	100	30	100	52 - 25	2,3	800
40458	280	80	30	100	52 - 25	2,3	900
40459	300	100	30	100	52 - 25	2,3	900
40460	300	100	35	100	62 - 30	2,3	1.200

RUOTA IN FERRO PIANA LARGA CON MOZZO PORTA CUSCINETTI

ROUE EN FER PLATE LARGE AVEC MOYEU PORTE ROULEMENTS
 WIDE FLAT IRON WHEEL WITH BEARING HUB
 BREITES EISENFLACHRAD MIT LAGERNABE
 RUEDA DE HIERRO PLANA ANCHA CON BUJE DE SOPORTE RODAMIENTOS



ARTICOLO	DIAMETRO		MOZZO	CUSCINETTI	SPESSORE	PORTATA
	A	B				
40465	280	120	125	52	2,3	1.100
40466	300	150	155	52	2,3	1.100
40467	300	150	155	62	2,3	1.500

Articoli adattabili alle seguenti marche:

Pneumatici e ruote

TYRES AND WHEELS

RUOTE PER CARRIOLA - MOZZO CON BOCCOLE IN NYLON - PNEUMATICO RIGATO

ROUE BROQUETTES CERCLE NYLON ET ARBRE AVEC ENTRETOISE ET ECROUS
WEELBARROW WHEELS WITH NYLON WHEEL RIM, SPACE SHAFT AND LOCK-NUTS
SCHUBKARRENRAD MIT NYLONFELGE UND WELLE MIT DISTANZSTÜCK UND MÜTTERN
RUEDAS CARRETELLA CON LLANTA DE NYLON Y ARBOL CON DISTANCIADORES Y TUERLAS



ARTICOLO	TIPO RUOTA	MISURE RUOTE	N° TELE	LUNGHEZZA E Ø ASSIALE	FILETTO	PORTATA kg
40160	3.50x8	Ø 375x85	2 PR	140x20	M 14	145
40178	4.00x8	Ø 400x100	2 PR	140x20	M 14	180

RUOTE CON PNEUMATICO SCOLPITO - GARDEN - MOZZO IN NYLON ROSSO - 2PR

ROUE PNEUMATIQUE AVEC JANTE EN NYLON
TYRED WHEELS WITH NYLON WHEEL RIM
LUFTRAD MIT NYLONFELGE
RUEDA PNEUMATICA CON LLANTA DE NYLON



FIG.1



FIG.2

ARTICOLO	MISURE CERCHIO	MISURE MOZZO	MISURE PNEUMATICO	DISEGNO PNEUMATICO	FIG.
40193	2.10x4"	Ø 20x75	2.50x4 2.20x65	SCOLPITA	2
40163	2.10x4"	Ø 20x75	3.00x4 2.60x85	GARDEN	1
40339	2.10x4"	con gabbia rulli 20x75	2.50x4 2.20x65	SCOLPITA	2
40340	2.10x4"	con gabbia rulli 20x75	3.00x4 2.60x85	GARDEN	1

RUOTE IN GOMMA PIENA CON MOZZO SU CUSCINETTI A SFERE SCHERMATI

ROUES EN BANDAGE PLEIN AVEC MOYEU SUR POULEMENTS A BILLE BLINDES
SOLID RUBBER WHEELS WITH HUBS ON SCREENED BALL BEARINGS
VOLLGUMMIRÄDER MIT KUGELLAGERNABE ABGESCHIRMT
RUEDAS LLENA DE GOMA CON GRUMETE SOBRE COJINETE DE BOLAS



ARTICOLO	Ø RUOTE E SEZIONE	LUNGHEZZA MOZZO	Ø FORO CUSCINETTI	PORTATA kg	NOTE
40167	285x90P	51	25	350	
40168	Cerchio di ricambio				

APPLICAZIONI: Girelli voltafieno, ranghinatori, falciatrici rotative, tosaerba, carrelli per impianti d'irrigazione, ecc..

RUOTE PNEUMATICHE 6" CON CERCHIO IN NYLON

ROUE PNEUMATIQUE 6" AVEC CERCLE EN NYLON
PNEUMATIC WHEELS 6" WITH NYLON RIM
BEREIFUNGEN 6" MIT FELGE AUS NYLON
RUEDAS NEUMÁTICAS 6" CON LLANTA EN NYLON



ARTICOLO	CERCHIO	MISURA MOZZO	MISURA PNEUMATICI APPLICABILI
40335	4.00x6"	Ø 20xL=75 boccola nylon	15.6.00x6" Rigata B19
40336		Ø 25xL=75 boccola nylon	
40337		Ø 20xL=75 gabbia a rulli	
40338		Ø 20xL=74 con cuscinetti	

RUOTE CON PNEUMATICO GARDEN E SLICK - DISCO CENTRALE SCOMPONIBILE IN LAMIERA 20/10 CON SEDI CUSCINETTO

ROUE PNEUMATIQUE AVEC JANTE EN NYLON
TYRED WHEELS WITH NYLON WHEEL RIM
LUFTRAD MIT NYLONFELGE
RUEDA PNEUMATICA CON LLANTA DE NYLON



GARDEN



SLICK

ARTICOLO	MISURE CERCHIO	MISURE CUSCINETTO	MISURE PNEUMATICO	DISEGNO PORTATA	N° TELE.
40194	2.15x4"	6204 Z 20x47x14 Z	3.00x4" 2.60x85	GARDEN 100 kg	2
40195	2.15x4"	6204 Z 20x47x14 Z	3.00x4" 2.60x85	SLICK 200 kg	6

RUOTE PNEUMATICHE RIGATE CON CUSCINETTI E CAPPELOTTO

ROUE PNEUMATIQUE RAYEE AVEC ROULEMENTS
RIBBED TYRED WHEELS WITH BEARINGS
BALLONRAD
RUEDA PNEUMÁTICA A RAYAS CON COJINETE

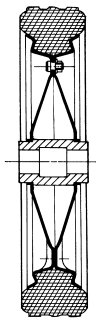


ARTICOLO	MISURE	LUNGHEZZA MOZZO	Ø FORO CUSCINETTO	PORTATA kg	N° TELE.
40171	15x6.00-6 Ø 370x145	51	25	330	6
40242	16x6.50-8 Ø 420x160	80	25	370	6

APPLICAZIONI: Girelli voltafieno, ranghinatori, falciatrici rotative, tosaerba, carrelli per impianti d'irrigazione, ecc..

RUOTE IN GOMMA PIENA CON MOZZO IN NYLON SCOMPONIBILI

ROUES EN CAOUTCHOUC PLEINES AVEC JANTE EN NYLON DÉCOMPOSABLES
SOLID RUBBER WHEELS WITH HUBS IN NYLON
VOLLGUMMIRÄDER MIT NABE IN NYLON ZERLEGBAR
RUEDAS LLENA DE GOMA CO GRUMETE IN NILÓN DESCOMPONIBLE

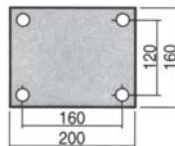


ARTICOLO	Ø RUOTE E SEZIONE	LUNGHEZZA MOZZO	Ø FORO	PORTATA kg
40164	250x50E	50	20	90
40165	300x60	60	25	110
40166	350x70	60	25	120
40341	380x80	70	30	280

APPLICAZIONI: Per trasportatori, gruppi motopompe, carrelli portasacchi, casse immondizie, bombole, motozappe, mungitrici, servotimoni, saldatrici, ecc.

RUOTE PNEUMATICHE CON SUPPORTO FISSO E GIREVOLE - DISCO IN NYLON

ROUES EN CAOUTCHOUC PLEINES, SUR JANTES ACIER AVEC SUPPORT
RUBBER WHEELS ON STEEL RIMS WITH SUPPORT
LENK-UND BOCKROLLEN
RUEDAS DE GOMA SOBRE UN PLATO DE ACERO A CASQUILLO CON SOPORTE



PIASTRA

ARTICOLO	MISURE CERCHIO	MISURE MOZZO	DISEGNO E MISURE PNEUMATICO	PORTATA kg	SUPPORTO
40196	2.10x4"	Ø 20x75	GARDEN 2 PR 3.00x4"	100	FISSO
40197	2.10x4"	Ø 20x75	GARDEN 2 PR 3.00x4"	100	GIREVOLE

RUOTE PNEUMATICHE DIREZIONALI CON CUSCINETTI

ROUES PNEUMATIQUES DIRECTRICES AVEC ROULLEMENTS
LEADING TYRED WHEELS WITH BEARINGS
LUFTRADEN GERICHTET MIT LAGER
RUEDAS PNEUMÁTICA DIRECCIONAL CON COJINETE

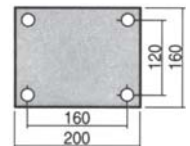


ARTICOLO	MISURA	LUNGHEZZA MOZZO	Ø FORO CUSCINETTI	PORTATA kg	N° TELE.
40169	3.50x6 Ø350x100	Stampato 51	25	200	4

APPLICAZIONI: Girelli voltafieno - Ranghinatori - Carrelli per impianti d'irrigazione - ecc.

RUOTE PNEUMATICHE CON SUPPORTO FISSO E GIREVOLE - DISCO SCOMPONIBILE IN LAMIERA 10/10

ROUES EN CAOUTCHOUC PLEINES, SUR JANTES ACIER AVEC SUPPORT
RUBBER WHEELS ON STEEL RIMS WITH SUPPORT
LENK-UND BOCKROLLEN
RUEDAS DE GOMA SOBRE UN PLATO DE ACERO A CASQUILLO CON SOPORTE



ARTICOLO	MISURE CERCHIO	MISURE MOZZO	DISEGNO E MISURE PNEUMATICO	PORTATA kg	SUPPORTO
40198	2.10x4"	Ø 20x75	GARDEN 2 PR 3.00x4"	100	FISSO
40199	2.10x4"	Ø 20x75	GARDEN 2 PR 3.00x4"	100	GIREVOLE

Articoli adattabili alle seguenti marche:

Pneumatici e ruote

TYRES AND WHEELS

06

RUOTE NUOVE E RICOPERTE COMPLETE DI CERCHIO

PNEUS NEUFS ET RECUPERES COMPLETS DE CERCLE
NEW AND REMODED WHEELS COMPLETE WITH RIM
BEREIFUNGEN NEU UND ÜBERDECKT KMPL. MIT FELGE
RUEDAS NUEVAS Y CUBIERTAS COMPLETAS CON LLANTA



LINEARE



RIB



V77 - TR114



4X4



TS08



VETTURA



TRAILER



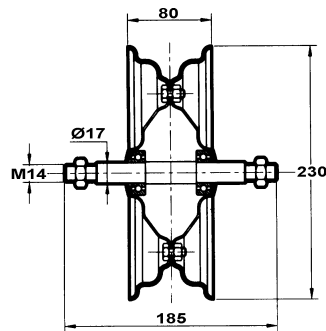
AW

RUOTE NUOVE COMPLETE DI CERCHIO								CERCHIO	
ARTICOLO	MISURA	NR. TELE	NUMERO FORI CERCHIO	PROFILO	ALTEZZA mm	LARGHEZZA mm	PORTATA kg	ARTICOLO CERCHIO	MISURA CERCHIO
40370	4.50-10	6	4 FIAT	TRAILER	490	115	400	40430	3,50x10
40371	4.50-10	6	5	TRAILER	490	115	400	40431	3,50x10
40342	10.0/80 12	8	5	AW	710	264	130	40419	7x12
40343	200/60-14.5	10	5	RIB	608	205	1150	40420	6,75x14,5
40344	7.50/15	16	6	TR114	772	212	2500	40436	6,0 515
40345	7.50/15	16	8	TR114	772	212	2500	40437	6,0 515
40346	10.75/15.3	8	5	AW	760	264	1600	40421	9,00x15,3
40347	10.75/15.3	14	5	AW	760	264	1900	40421	9,00x15,3
40348	10.75/15.3	8	6	AW	760	264	1600	40438	9,00x15,3
40349	10.75/15.3	14	6	AW	760	264	1900	40438	9,00x15,3
40350	11.5/80-15.3	10	6	AW	845	290	2200	40438	9,00x15,3
40351	11.5/80-15.3	16	6	AW	845	290	2900	40438	9,00x15,3
40352	7.50-16	14	5	TS08	806	210	1700	40422	5,50x16
40353	7.50-16	14	6	TS08	806	210	1700	40423	5,50x16
40354	15.0/55-17	10	6	AW	871	411	1980	40424	13x17
40355	215/75-17.5	16	6	LINEARE	760	220	2000	40425	16,75x17,5
40356	215/75-17.5	16	8	LINEARE	760	220	2000	40426	16,75x17,5
40357	13.0/65-18	16	6	AW	900	335	3330	40427	11x18
40358	13.0/65-18	16	8	AW	900	335	3330	40428	11x18

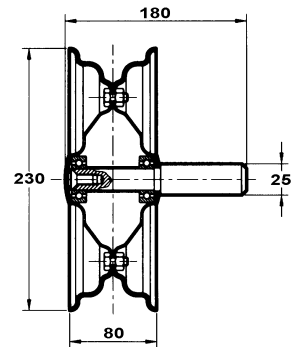
RUOTE RICOPERTE COMPLETE DI CERCHIO								CERCHIO	
ARTICOLO	MISURA	NR. TELE	NUMERO FORI CERCHIO	PROFILO	ALTEZZA mm	LARGHEZZA mm	PORTATA kg	ARTICOLO CERCHIO	MISURA CERCHIO
40369	4.80/4.00-8	6	4 FIAT	TRAILER	410	105	400	40429	2,50x8
40372	145-10	6	5	TRAILER	490	140	450	40431	3,50x10
40359	155/70-13	4	4 FIAT	VETTURA	580	155	580	40432	4x13
40360	155/70-13	4	5	VETTURA	580	155	580	40433	4x13
40361	175/70-13	4	4 FIAT	VETTURA	590	170	650	40432	4x13
40362	175/70-13	4	5	VETTURA	590	170	650	40433	4x13
40363	205/60-14	6	5	VETTURA	600	200	800	40439	6Jx14
40364	205/60-15	6	5	VETTURA	650	200	900	40434	7Kx15
40365	225/70-15	6	5	4X4	740	220	1300	40434	7Kx15
40366	225/70-15	6	6	4X4	740	220	1300	40435	7Kx15
40367	235/70-15	6	5	4X4	750	230	1300	40434	7Kx15
40368	235/70-15	6	6	4X4	750	230	1300	40435	7Kx15

DISCHI RUOTA COMPLETI DI ASSALE MONTATO SU CUSCINETTI A SFERE

JANTES COMPLETES AVEC AXE SUR ROULEMENTS A BILLES - COMPLETE WHEEL RIMS WITH AXLE ON BALL BEARINGS
 FELGEN MIT BOLZEN AUF KUGELLAGER - PLATOS RUEDA COMPLETOS CON EJE MONTADO SOBRE CINETES A BOLAS



PORTATA 200 kg



PORTATA 200 kg

ARTICOLO	TIPO DISCO	DESCRIZIONE	MISURA PNEUMATICI APPLICABILI
40158	2.50x8"	Disco con albero centrale filettato	4.80/4.00x8" 3.50x8"

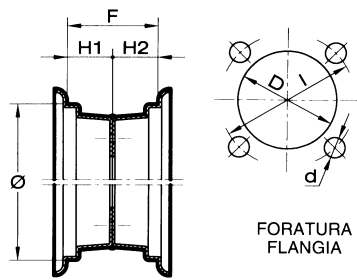
ARTICOLO	TIPO DISCO	DESCRIZIONE	MISURA PNEUMATICI APPLICABILI
40159	2.50x8"	Disco con albero laterale	4.80/4.00x8" 3.50x8"

CERCHI RUOTE

JANTES POUR ROUES - RIMS - FELGEN - PLATOS RUEDA

CERCHIO SALDATO FLANGIATURA DOPPIA - CENTRALE

JANTE SOUDEE DOUBLE FLASQUE - CENTRALE
 WELDED RIM WITH DOUBLE - CENTRAL FLANGING
 GESCHWEISSTE FELGE MIT DOPPELFLANSCH - ZENTRAL
 DISCO SOLDADO EMBRIDADO DOBLE - CENTRAL

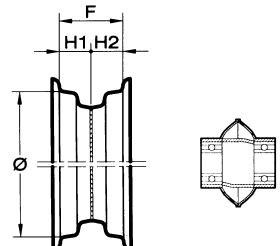


FORATURA FLANGIA

ARTICOLO	MISURE CERCHIO	F mm	H1 mm	H2 mm	D mm	I mm	Ø FORI mm	TIPO FORATURA	MISURA PNEUMATICI APPLICABILI
40200	2.50x8"	62	31	31	58	98	13	FIAT	4.80/4.00x8" 3.50x8"
40201	2.50x8"	62	31	31	62	95	13	BALILLA	3.50x8"
40202	5.00x8"	125	62	62	58	98	13	FIAT	16.6.50x8"
40203	5.00x8"	125	62	62	62	95	13	BALILLA	16.6.50x8"
40206	3.50x10"	86	42	42	58	98	13	FIAT	4.00x10" 4.50x10" 5.00x10" 145x10"
40207	3.50x10"	86	42	48	62	95	13	BALILLA	4.00x10" 4.50x10" 5.00x10" 145x10"

CERCHIO CENTRALE SALDATO - MOZZO COMPLETO DI CUSCINETTI A SFERA

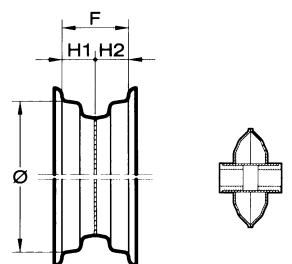
JANTE CENTRALE SOUDEE - MOYEU AVEC ROULEMENTS A BILLE
 CENTRALLY WELDED RIM - HUB COMPLETE WITH BALL BEARINGS
 GESCHWEISSTE ZENTRALFELGE - NABE KOMPLETT MIT KUGELLAGERN
 DISCO CENTRAL SOLDADO - CUBO CON RODAMIENTOS DE BOLA



ARTICOLO	TIPO CERCHIO	TIPO CUSCINETTO	Ø mm	F mm	H1 mm	H2 mm	MISURA PNEUMATICI APPLICABILI
40209	2,50x8"	6205	201	62	31	31	4.80/4.00x8" 3.50x8"
40225	4.00x6"	6204 6204	150	96	48	48	13.5.00x6" 15.6.00x6"
40226	4.00x6"	6205 6205	150	96	48	48	13.5.00x6" 15.6.00x6"

CERCHIO CENTRALE SALDATO - MOZZO CON BOCCOLE IN NYLON

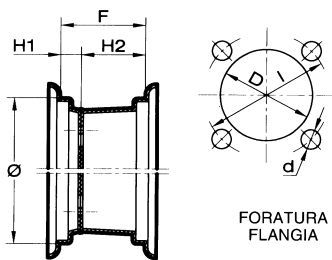
JANTE CENTRALE SOUDEE - MOYEU A DOUILLES EN NYLON
 CENTRALLY WELDED RIM - GHUB WITH NYLON BUSHINGS
 GESCHWEISSTE ZENTRALE FELGE - NABE MIT NYLONBUCHSE
 DISCO CENTRAL SOLDADO - CUBO CON CASQUILLOS DE NYLON



ARTICOLO	MISURE CERCHIO	MISURE CERCHIO				BOCCOLE ARTICOLO	MISURE BOCCOLE		MISURA PNEUMATICI APPLICABILI
		Ø mm	F mm	H1 mm	H2 mm		Ø mm	L mm	
40212	4.00x6"	150	96	48	48	40240	25x25	80	13.5.00x6" 15.6.00x6"

CERCHIO SALDATO FLANGIATURA DOPPIA - LATERALE

JANTE SOUDEE DOUBLE FLASQUE - LATERALE
 WELDED RIM WITH DOUBLE - LATERAL FLANGING
 GESCHWEISSTE FELGE MIT DOPPELFLANSCH - SEITLICH
 DISCO SOLDADO EMBRIDADO DOBLE - LATERAL



FORATURA FLANGIA

ARTICOLO	MISURE CERCHIO	F mm	H1 mm	H2 mm	D mm	I mm	Ø FORI mm	TIPO FORATURA	MISURA PNEUMATICI APPLICABILI
40208	2.75x8"	69	19	50	52	70	11	VESPA	4.00x8"

Articoli adattabili alle seguenti marche:

Pneumatici e ruote

TYRES AND WHEELS

06

PNEUMATICI PNEUS - TYRES - LUFTREIFEN - PNEUMÁTICOS

GARDEN
GARDEN
GARDEN TRACTOR
GARDEN
GARDEN



ARTICOLO	MISURE	PR	CAMERA D'ARIA	Ø x L mm	PORTATA kg
40446	11.4.00x4"	2	SI	283x104	100
40227	13.5.00x6"	4	SI	320x120	160
40447	15.6.00x6"	2	SI	360x154	250
40228	16.6.50x8"	4	SI	410x166	250
40229	16.6.50x8"	6	SI	410x166	350
40230	18.8.50x8"	4	SI	460x215	250

TRACTOR MOTRICE
TRACTEUR MOTRICE
TRACTOR DRIVING WHEELS
TRACTOR MOTRICE
TRACTOR MOTRIZ



ARTICOLO	MISURE	PR	CAMERA D'ARIA	APPLICAZIONI
40121	4.00x4"	2	SI	Piccole macchine Agricole Carrelli Motocoltivatori ecc
40448	3.50x6"	4	SI	
40449	13.5.00x6"	4	SI	
40123	3.50x8"	2	SI	
40026	4.80/4.00x8"	2	SI	
40450	16.6.50x8"	4	SI	
40116	4.00x10"	2	SI	
40117	5.0x10"	2	SI	
40124	4.00x12"	2	SI	
40021	5.00x12"	2	SI	
40233	6.50/80x15"	4	NO	Trattorini Trattori snodati Motoagricole
40127	6.00x16"	6	NO	
40129	7.50x16"	8	NO	
40453	8.25x16"	6	NO	

CAMERE D'ARIA DI RICAMBIO
CHAMBRES A AIR DE RECHANGE
SPARE AIR CHAMBERS
ERSATZSCHLÄUCHE
CAMARAS DE AIRE DE REPUESTO



ARTICOLO	MISURE	ARTICOLO	MISURE
40379	3.50x6"	40386	4.00x10" - 4.50x10" - 5.00x10"
40380	3.50x8" - 4.00x8" - 4.80/4.00x8"	40387	4.00x12"
40382	13.5.00x6"	40388	5.00x12"
40383	15.6.00x6"	40389	6.50/80x15"
40384	16.6.50x8"	40390	6.00x16"
40385	18.8.50x8"	40391	7.50x16" - 8.25x16"
		40445	10.0/75 - 15.3 11.5/80 - 15.3



ARTICOLO	MISURE	PR	CAMERA D'ARIA	Ø x L mm	PORTATA kg
40231	13.5.00x6"	4	SI	320x120	180
40232	15.6.00x6"	6	SI	360x154	300
40015	3.50x8"	2	SI	380x95	185
40016	4.80/4.00x8"	2	SI	405x100	250
40161	4.80/4.00x8"	4	SI	405x100	250
40444	16.6 50x8"	6	SI	416x176	350

TRACTOR DIREZIONALE
TRACTEUR DIRECTEUR
TRACTOR STEERING WHEELS
TRACTOR DIREZIONALE
TRACTOR DIRECCIONAL



ARTICOLO	MISURE	PR	CAMERA D'ARIA	Ø x L mm	PORTATA kg
40113	3.50x6"	4	SI	325x95	160
40114	3.50x8"	4	SI	390x90	185

PNEUMATICO (4TELE-TRACTOR/MOTRICE) E CAMERA D'ARIA PER SEMINATRICI E RANGHINATORI

PNEUMATIQUE (4TELE-TRACTOR/MOTRICE) ET CHAMBRE A AIR POUR SEMOIRS ET RATEAU-ANDAINEURS
PNEUMATIC (4-PLY - TRACTOR/DRIVING WHEELS) AND AIR CHAMBER FOR SEED DRILLS AND SIDE DELIVERY RAKES
REIFEN (4LAGEN-TRACTOR/MOTRICE) UND SCHLAUCH FÜR SÄMASCHINEN UND HEUWENDER
NEUMÁTICO (4TELE-TRACTOR/MOTRIZ) Y CÁMARA DE AIRE PARA SEMBRADORAS Y RASTRILLADORAS



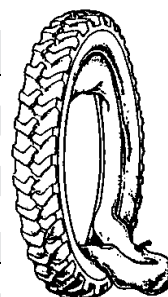
ARTICOLO CAM.D'ARIA	ARTICOLO PNEUMATICO	MISURE	N° TELE	Ø SEZIONE mm	PORTATA kg	MISURA CERCHIO
40373	40375	4.00/30"	4	992x114	350	3.00/30"
40374	40376	4.00/36"	4	1140x116	375	3.00/36"

PNEUMATICO (4TELE-TRACTOR/MOTRICE) E CAMERA D'ARIA PER MOTOFALCIATRICI

PNEUMATIQUE (4TELE-TRACTOR/MOTRICE) ET CHAMBRE A AIR POUR MOTOFALCHEUSES
PNEUMATIC (4-PLY - TRACTOR/DRIVING WHEELS) AND AIR CHAMBER FOR MOTOR MOWERS
REIFEN (4LAGEN-TRACTOR/MOTRICE) UND SCHLAUCH FÜR MOTORMÄHER
NEUMÁTICO (4TELE-TRACTOR/MOTRIZ) Y CÁMARA DE AIRE PARA MOTOSEGADORAS

APPLICAZIONI	RIF. PNEUMATICO	RIF. PNEUMATICO
BCS 622	391.14519.3	394.14519.4
BERTOLINI 124D-126	N.4.8620.00	N.4.8865.00
BEDOJNI OLIMPIA	12166	12163
NIBBI FIGARO	N.123-4.50-19	N.124-14A-19

ARTICOLO	DESCRIZIONE
40377	Pneumatico 4.50-19"
40378	Camera d'aria 4.50-19"



RICAMBI PER MOTOZAPPE

PIECES POUR MOTOHOVE
SPARE-PARTS FOR MOTORHOES
E-TEILE FÜR MOTORHÄCKE
REPUESTOS POR MOTOALZADAS

RUOTA PER MOTOZAPPA

ROUE POUR MOTOHOVE
WHEEL FOR MOTOR-HOE
RAD FÜR MOTORHÄCKE
RUEDAS PARA MOTOAZADA



ARTICOLO	Ø ESTERNO mm	Ø FORO CENTRALE mm	SEZIONE mm	NOTE
40162	420	42	40	

TUBI ESAGONALI LUNGH. 1000mm

TUBES EXAGONAUX 1000mm LONGUEUR
HEXAGONAL PIPES LENGTH 1000mm
SECHSWINKLIGE RÖHRE 1000mm LANG
TUBOS HEXAGONALES LARGO 1000mm



ARTICOLO	Ø ESTERNO mm	Ø INTERNO mm	ARTICOLO	Ø ESTERNO mm	Ø INTERNO mm
40393	27	19	40442	36	26
40394	28	20	40397	36	28
40395	30	22	40443	40	30
40440	32	23	40398	44	35
40396	35	27	40399	44	36

FLANGIA PER MOZZO RUOTE ATTACCO FIAT BALILLA

BRIDE POUR MOYEU ROUES ATTELAGE FIAT BALILLA
FLANGE FOR WHEEL HUB FOR CONNECTION FIAT BALILLA
FLANSCH F. RADNABE FIAT BALILLA ANSCHLUSS
BRIDA POR CUBO RUEDAS ACOUPLE FIAT BALILLA



ARTICOLO
40400

MOZZI A CRICCHETTO (SEMI DIFFERENZIALI) FLANGIATURA FIAT

MOYEU A CLIQUET (DEMI-DIFFERENTIEL) BRIDAGE FIAT
JACK-HUB (SEMI-DIFFERENTIAL) FLANGING FIAT
NABE (HALBDIFFERENTIAL) FIAT FLANSCH
CUBOS A CRIC (SEMIDIFERENCIALES) REBORDAMIENTO FIAT



ARTICOLO	DESCRIZIONE
40402	ESAGONO Ø 27
40403	ESAGONO Ø 28
40404	ESAGONO Ø 30
40405	ESAGONO Ø 35
40406	ESAGONO Ø 36

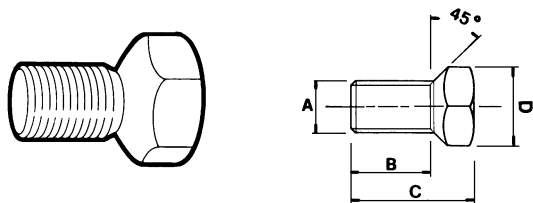
Articoli adattabili alle seguenti marche:

Pneumatici e ruote

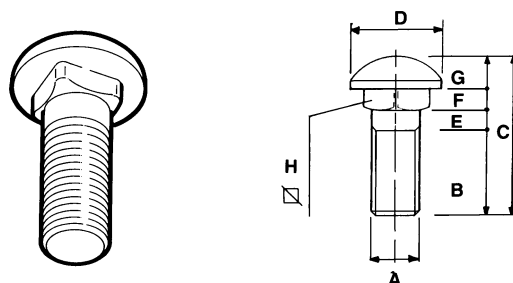
TYRES AND WHEELS

COLONNETTE SERRAGGIO RUOTE FIAT - LANDINI - MASSEY F. - SAME - LAMBORGHINI

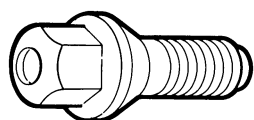
GOUJONS DE ROUES FIAT - SAME - LAMBORGHINI - LANDINI - MASSEY F.
 LOCKING BOLTS FOR TRACTORS WHEELS TYPE FIAT - SAME - LAMBORGHINI - LANDINI - MASSEY F.
 RADBOLZEN FIAT - SAME - LAMBORGHINI - LANDINI - MASSEY F.
 BULÓN DE APRETADURA RUEDAS PARA TRACTORES FIAT - SAME - LAMBORGHINI - LANDINI - MASSEY F.



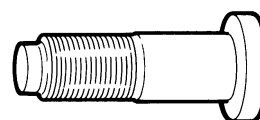
ARTICOLO	A mm	B mm	C mm	D mm	TRATTORI	CODICE ORIGINALE
40179	M14x1,5	20	36	22	FIAT	559470
40180	M16x1,5	20	34	32	SAME - LAMBORG.	—
40181	M16x1,5	24	39	24	FIAT	4959002
40418	M16x1,5	34	52	24	FIAT	4959684 562998
40182	M18x1,5	20	37	27	SAME - LAMBORG.	203990182
40185	M20x1,5	25	45	30	SAME - LAMBORG.	203990032



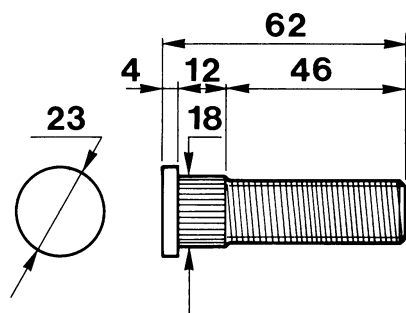
ARTICOLO	A mm	B mm	C mm	D mm	E mm	F mm	G mm	H mm	IMPIEGHI	CODICE ORIGINALE
40186	M16x1,5	30	56	31	7	8	11	16,5	FIAT	—
40187	M20x1,5	39	105	40	43	11	12	20	FIAT	5108973
40188	M16x1,5	30	136	30	95	—	11	—	FIAT	5131725
40189	M16x1,5	45	71	31	7	11	11	17	VARI	—



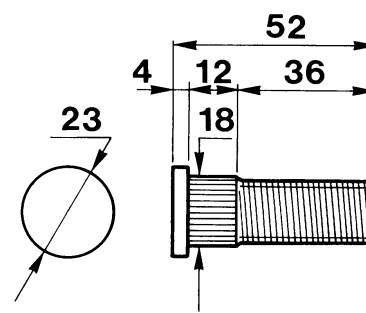
ARTICOLO	FILETTO	LUNGHEZZA SOTTOTESTA	CODICE ORIGINALE FIAT - OM
40190	20x1,5	mm 23	4953449
40191	20x1,5	mm 35	4953448



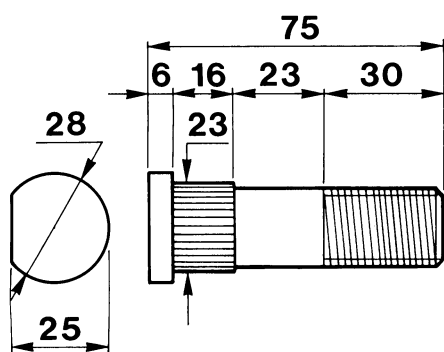
ARTICOLO	FILETTO	LUNGHEZZA SOTTOTESTA	CODICE ORIGINALE FIAT - OM
40192	18x1,5	mm 70	4951078



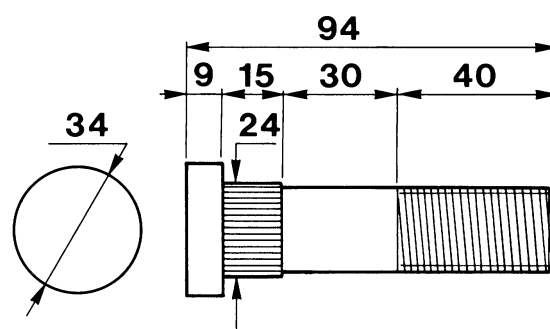
ARTICOLO	FILETTO	LUNGHEZZA SOTTOTESTA	DADO 16x1,5	APPLICAZIONI
40235	16x1,5	mm 58	40183	LANDINI - MASSEY F. - Vari



ARTICOLO	FILETTO	LUNGHEZZA SOTTOTESTA	DADO 16x1,5	APPLICAZIONI
40236	16x1,5	48	40183	Vari



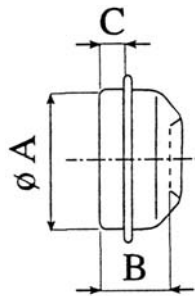
ARTICOLO	FILETTO	LUNGHEZZA SOTTOTESTA	APPLICAZIONI
40237	20x1,5	69	SAME



ARTICOLO	FILETTO	LUNGHEZZA SOTTOTESTA	APPLICAZIONI
40238	22x1,5	85	SAME

CALOTTA DI RICAMBIO PER ASSALI E RUOTE

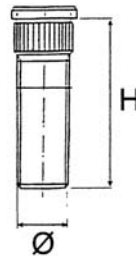
CALOTTE DE RECHANGE POUR ESSIEUX ET ROUES
SPARE CAP FOR AXLES AND WHEELS
ERSATZKAPPE FÜR ACHSEN UND RÄDER
CASQUETE DE RECAMBIO POR EJES Y RUEDAS



ARTICOLO	A	B	C
40306	47	25	9
40307	52	27	11
40308	62	30	12
40309	72	32	12
40310	80	38	14
40312	90	41	15
40314	110	40	15
40315	120	44	18

COLONNETTE DI RICAMBIO PER ASSALI

COLONNETTE DE RECHANGE POUR ESSIEUX
SPARE STUDS FOR AXLES
ERSATZ SCHRAUBEN BOLZEN FÜR ACHSEN
COLUMNETA DE RECAMBIO POR EJES



ARTICOLO	Ø	H
40316	12x1,5	40
40407	14x1,5	41
40317	16x1,5	45
40318	18x1,5	49
40319	18x1,5	60
40320	20x1,5	65
40321	22x1,5	70

DADI PER COLONNETTE

ECROUS POUR COLONNETTE
AXLES NUTS
MUTTER FÜR ACHSEN
POR EJES



ARTICOLO	FILETTO
40322	12x1,5
40392	14x1,5
40323	16x1,5
40324	18x1,5
40325	20x1,5
40326	22x1,5

PARAOILIO GOMMA

PARE-HUILE CAOUTCHOUC
OIL SEAL
SIMMERRING GUMMI
RETÉN ACEITE GOMA



ARTICOLO	DIMENSIONI
40381	26x52x1,5
40408	30x62x1,5
40409	35x72x1,5
40410	40x80x1,5
40411	45x85x1,5
40412	50x90x1,5
40413	55x100x1,5
40414	60x110x1,5
40415	65x120x1,5
40416	75x130x2
40417	80x140x2

Articoli adattabili alle seguenti marche:

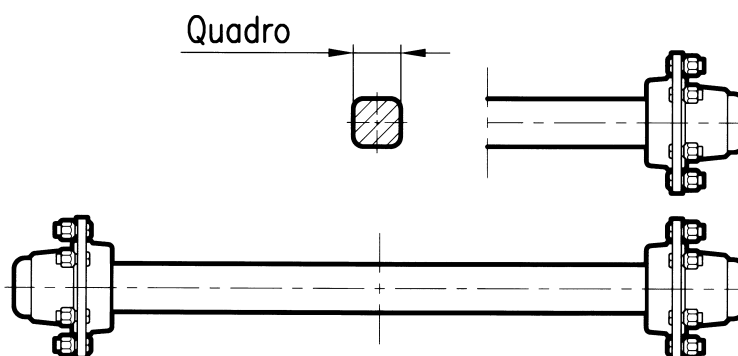
Pneumatici e ruote

TYRES AND WHEELS

06

ASSALI E SEMIASSE SENZA FRENO

ESSIEUX ET DEMI - ESSIEUX SANS FREIN
AXLES AND AXLE SHAFTS WITHOUT BRAKE
ACHSE UND HALBACHSE OHNE BREMSE
EJE Y SEMI - EJE SIN FRENO



MODELLI A 4 FORI

ARTICOLO ASSALE	ARTICOLO SEMIASSE	QUADRO (mm)	CUSCINETTI	DIAMETRO COLONNETTA	N° FORI	INTERASSE FORI + BATTUTA DISCO	VELOCITÀ MAX. (km/h)	PORTATA (kg)		LARGHEZZA (mm)		NOTE
								ASSALE	SEMIASSE	CARREGGIATA	SEMIASSE	
40250	40276	30	6204/6205	12	4	95 + 62	40	700	300	1000	200	4 fori Balilla
40251	40277	30	6204/6205	12	4	98 + 58	40	700	300	1000	200	4 fori Fiat
40253	40279	35	6204/6205	12	4	95 + 62	40	900	300	1000	200	4 fori Balilla
40254	40280	35	6204/6205	12	4	98 + 58	40	900	300	1000	200	4 fori Fiat
40256	40282	40	6204/6206	12	4	95 + 62	40	1000	400	1000	200	4 fori Balilla
40257	40283	40	6204/6206	12	4	98 + 58	40	1000	400	1000	200	4 fori Fiat

MODELLI A 5 FORI

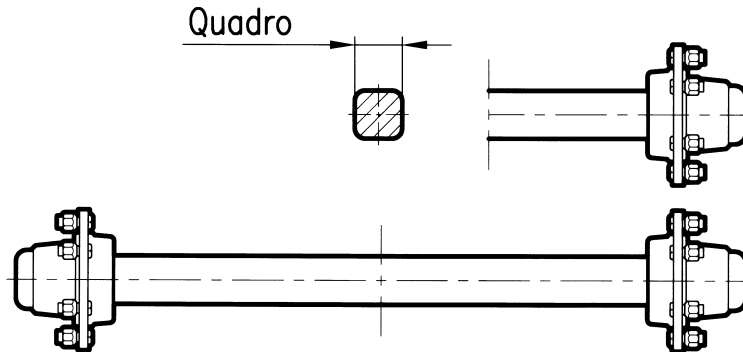
ARTICOLO ASSALE	ARTICOLO SEMIASSE	QUADRO (mm)	CUSCINETTI	DIAMETRO COLONNETTA	N° FORI	INTERASSE FORI + BATTUTA DISCO	VELOCITÀ MAX. (km/h)	PORTATA (kg)		LARGHEZZA (mm)	
								ASSALE	SEMIASSE	CARREGGIATA	SEMIASSE
40259	40285	40	30205/30207	16	5	140 + 93	40	1500	800	1200	200
40260	40286	45	30206/30208	16	5	140 + 93	40	1800	1000	1300	200
40261	40287	50	30206/30209	16	5	140 + 93	40	2500	1300	1400	200

MODELLI A 6 FORI

ARTICOLO ASSALE	ARTICOLO SEMIASSE	QUADRO (mm)	CUSCINETTI	DIAMETRO COLONNETTA	N° FORI	INTERASSE FORI + BATTUTA DISCO	VELOCITÀ MAX. (km/h)	PORTATA (kg)		LARGHEZZA (mm)	
								ASSALE	SEMIASSE	CARREGGIATA	SEMIASSE
40262	40288	50	30206/30209	18	6	205 + 160	40	2500	1300	1400	200
40263	40289	60	30208/30211	18	6	205 + 160	40	4000	2000	1500	200
40264	40290	70	32210/32213	18	6	205 + 160	40	6000	3000	1600	200

segue - ASSALI E SEMIASI SENZA FRENO

ESSIEUX ET DEMI - ESSIEUX SANS FREIN
 AXLES AND AXLE SHAFTS WITHOUT BRAKE
 ACHSE UND HALBACHSE OHNE BREMSE
 EJE Y SEMI - EJE SIN FRENO

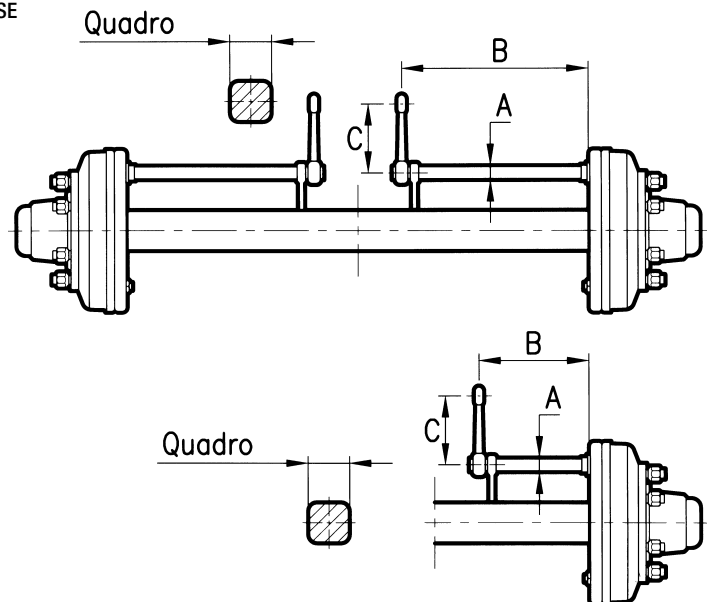


MODELLI A 8 FORI

ARTICOLO ASSALE	ARTICOLO SEMIASSE	QUADRO (mm)	CUSCINETTI	DIAMETRO COLONNETTA	N° FORI	INTERASSE FORI + BATTUTA DISCO	VELOCITÀ MAX. (km/h)	PORTATA (kg)		LARGHEZZA (mm)	
								ASSALE	SEMIASSE	CARREGGIATA	SEMIASSE
40266	40292	70 pesante	32210/32213	18	8	275 + 220	40	6500	3300	1600	200
40267	40293	80	32210/32213	18	8	275 + 220	40	6500	3500	1800	300
40268	40294	80 pesante	32212/32215	18	8	275 + 220	40	9000	4300	1800	300
40269	40295	90 leggero	32212/32215	18	8	275 + 220	40	9000	4300	1800	400
40270	40296	90	32213/32217	18	8	275 + 220	40	12000	6000	1800	400
40271	40297	100	32212/32215	18	8	275 + 220	40	12000	6000	2000	400
40272	40298	100 pesante	32215/32218	18	8	275 + 220	40	15000	7500	2000	400

ASSALI E SEMIASI CON FRENO IN FERRO 32217/32213

ESSIEUX ET DEMI - ESSIEUX AVEC FREIN EN FER
 AXLES AND AXLE SHAFTS WITH BRAKE MADE OF IRON
 ACHSE UND HALBACHSE MIT EISENBREMSE
 EJE Y SEMI - EJE CON FRENO DE HIERRO



MODELLI A 6 FORI

ARTICOLO ASSALE	ARTICOLO SEMIASSE	QUADRO (mm)	CUSCINETTI	DIAMETRO COLONNETTA	N° FORI	INTERASSE FORI + BATTUTA DISCO	VELOCITÀ MAX. (km/h)	PORTATA (kg)		LARGHEZZA (mm)		DIAMETRO FRENO
								ASSALE	SEMIASSE	CARREGGIATA	SEMIASSE	
40273	40299	60	30207/30210	18	6	205 + 160	40	4000	2000	1500	200	250x60
40274	40300	60	30208/30211	18	6	205 + 160	40	4000	2000	1500	200	300x60
40275	40301	70	32209/32212	18	6	205 + 160	40	6000	3000	1600	300	300x60

Articoli adattabili alle seguenti marche: